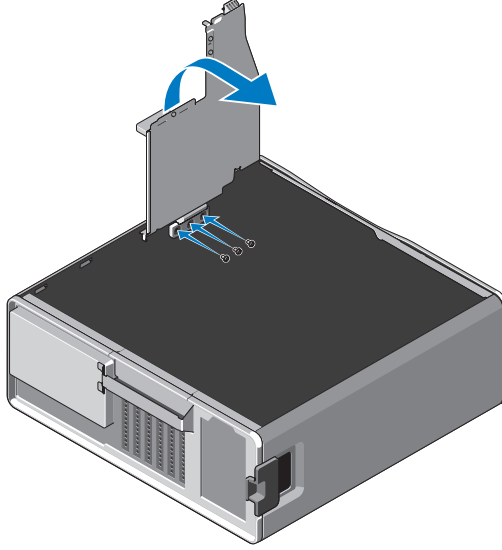


c قم بتثبيت حاوية محرك الأقراص الثابتة البديلة بالهيكل باستخدام المسامير اللولبية الخاصة بحاوية محرك الأقراص الثابتة التي تمت إزالتها.



- 7 أعد تركيب محرك الأقراص الثابتة وقم بتوصيل كابلات الطاقة والبيانات الخاصة بمحرك الأقراص الثابتة.
- 8 أعد تركيب الغطاء الجانبي.
- 9 قم بتوصيل جميع الكابلات الخارجية وتشغيل الكمبيوتر.

---

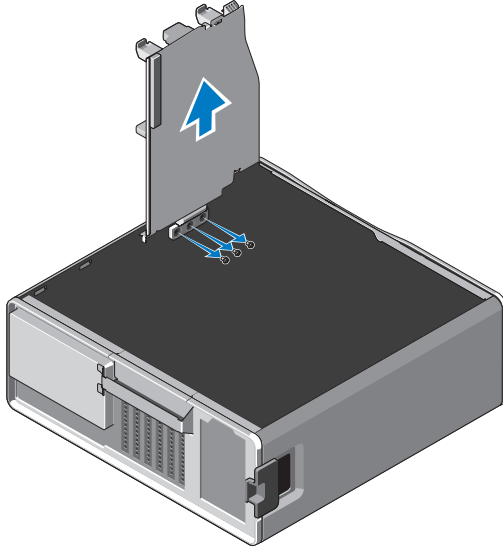
المعلومات الواردة في هذه الوثيقة عرضة للتغيير دون إشعار.  
حقوق النشر © لعام 2010 لصالح شركة Dell Inc. جميع الحقوق محفوظة.

يُحظر تمامًا إعادة إصدار هذه المواد بأية طريقة كانت دون الحصول على إذن كتابي من شركة Dell Inc.

العلامات التجارية المستخدمة في هذا النص: تُعد Dell وشعار DELL و Dell Precision علامات تجارية لشركة Dell Inc.

قد يتم استخدام علامات تجارية وأسماء تجارية أخرى في هذا المستند للإشارة إلى الكيانات المالكة لهذه العلامات والأسماء أو إلى منتجاتها. تُخلي شركة Dell Inc. مسؤوليتها عن أية مصلحة خاصة في أية علامات تجارية وأسماء تجارية أخرى بخلاف تلك الخاصة بها.

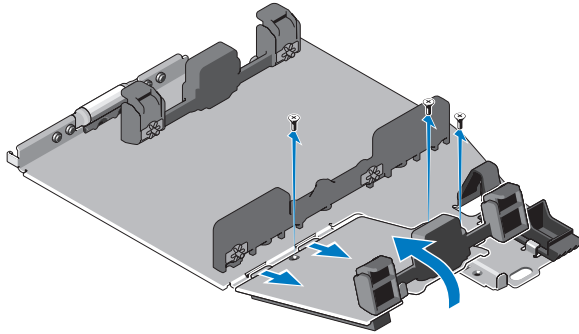
**b** قم بفك المسامير اللولبية التي تثبت حاوية محرك الأقراص الثابتة بالهيكل، ثم ارفع هذه الحاوية لأعلى وبعيدًا عن الكمبيوتر.



**6** قم بتركيب حاوية محرك الأقراص الثابتة البديلة:

**a** قم بفك المسامير اللولبية التي تثبت لوحة الحشو بحاوية محرك الأقراص الثابتة البديلة.

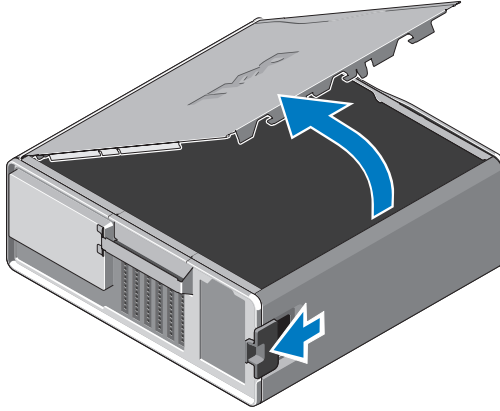
**b** ارفع لوحة الحشو وقم بإخراجها من حاوية محرك الأقراص الثابتة.



**ملاحظة:** احتفظ بلوحة الحشو لتركيب محرك أقراص ثابتة ثان في وقت لاحق.



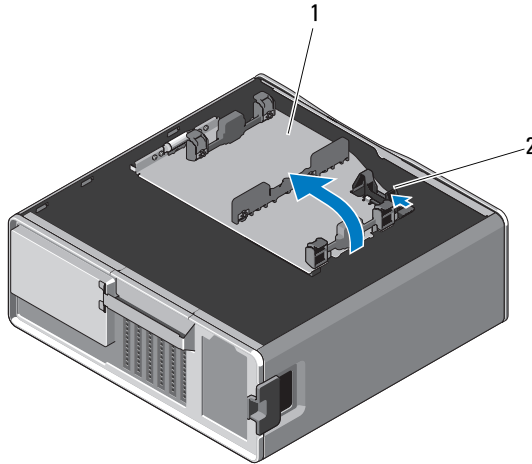
3 قم بإزالة الغطاء الجانبي.



4 قم بفصل كابلات الطاقة والبيانات عن محرك (محركات) الأقراص الثابتة وإزالة محرك (محركات) الأقراص الثابتة عن الكمبيوتر.

5 قم بإزالة حاوية محركات الأقراص الثابتة.


a اضغط على مزلاج التحرير وقم بتدوير حاوية محركات الأقراص الثابتة لإزالتها.



2 مزلاج التحرير


1 حاوية محركات الأقراص الثابتة


## حول التحذيرات


 تحذير: تشير كلمة "تحذير" إلى احتمال حدوث تلف بالممتلكات أو إصابة شخصية أو الوفاة.

## إعادة تركيب حاوية محركات الأقراص الثابتة على محطة العمل طراز Dell Precision™ T3500/T5500 من

 تحذير: قبل العمل داخل جهاز الكمبيوتر، يرجى قراءة معلومات الأمان الواردة مع جهاز الكمبيوتر. لمزيد من المعلومات حول أفضل ممارسات الأمان، راجع الصفحة الرئيسية الخاصة بالتوافق مع الإشعاعات التنظيمية على العنوان [www.dell.com/regulatory\\_compliance](http://www.dell.com/regulatory_compliance).

 ملاحظة: يتم شحن حاوية محركات الأقراص الثابتة البديلة مع لوحة الحشو القابلة للإزالة. يتعين عليك إزالة لوحة الحشو من حاوية محركات الأقراص الثابتة، في حالة إعاقه حاوية محركات الأقراص الثابتة للكابلات الموجودة على بطاقة الفيديو.

 ملاحظة: يدعم الكمبيوتر الذي تستخدمه محرك أقراص ثابتة واحدًا فقط، في حاوية محركات الأقراص الثابتة، مع إزالة لوحة الحشو.

 ملاحظة: لمزيد من المعلومات حول كيفية إزالة الأجزاء وإعادة تركيبها على الكمبيوتر لديك، راجع "دليل الخدمة" المتوفر على موقع دعم Dell على العنوان [support.dell.com/manuals](http://support.dell.com/manuals).

1 قم بإيقاف تشغيل الكمبيوتر.

2 قم بفصل جميع الكابلات الخارجية عن الكمبيوتر.